

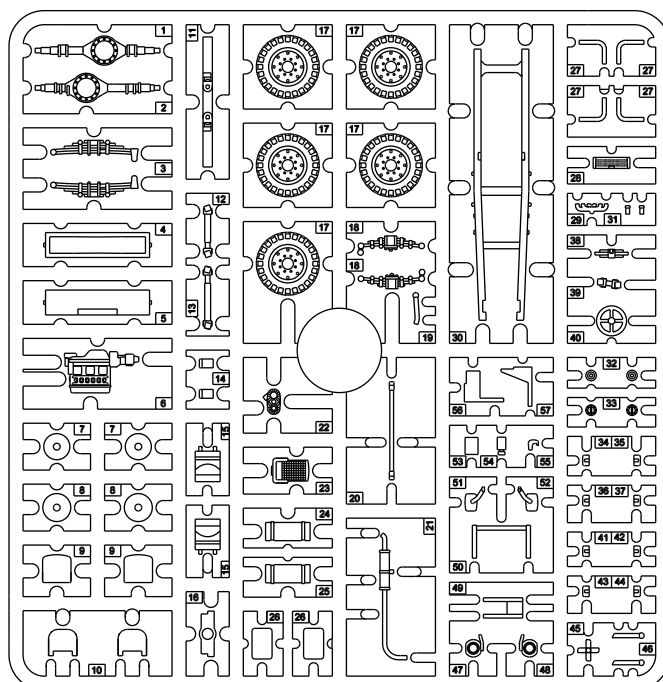
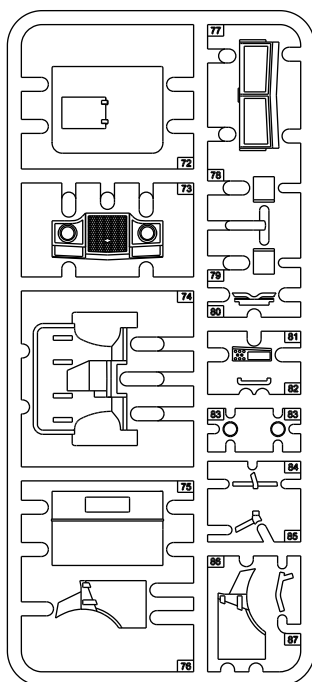
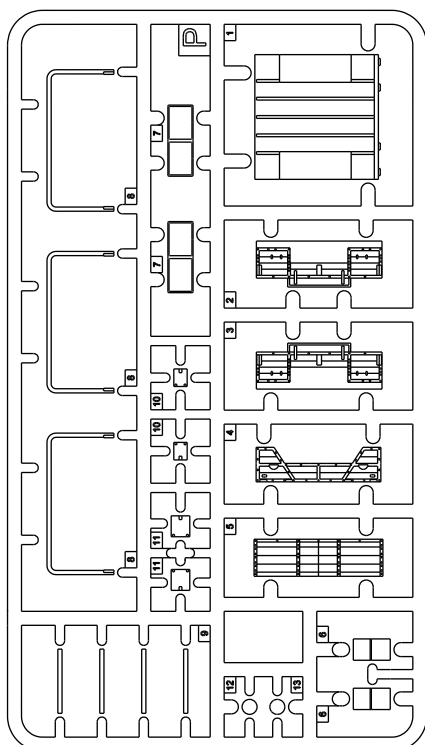
CHEVROLET C15A





No. 13 Cab PERSONNEL LORRY (2H1 composite wood & steel body)



Cat. no. 72013

Scale 1/72



-  Element złożony we wcześniejszym etapie
Element assembled in previous step
-  Element po złożeniu w aktualnym etapie
Element after assembly in actual step
-  Kolor farby
Paint colour
-  Kalkomania
Decal

	Gunze Mr.Color	Model Master Acrylic	Humbrol	Valleyo MC
A	C12	4728	155	887
B	C119	4789	63	009
C	C137	4700	85	855
D	C54	4736	158	--

Przed montażem przeczytać instrukcję. Przestrzegać kolejności montażu podanego w instrukcji! Klej i farby nie wchodzi w skład zestawu.

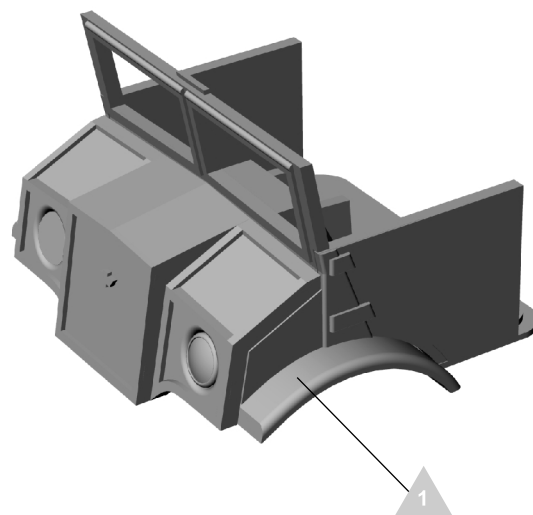
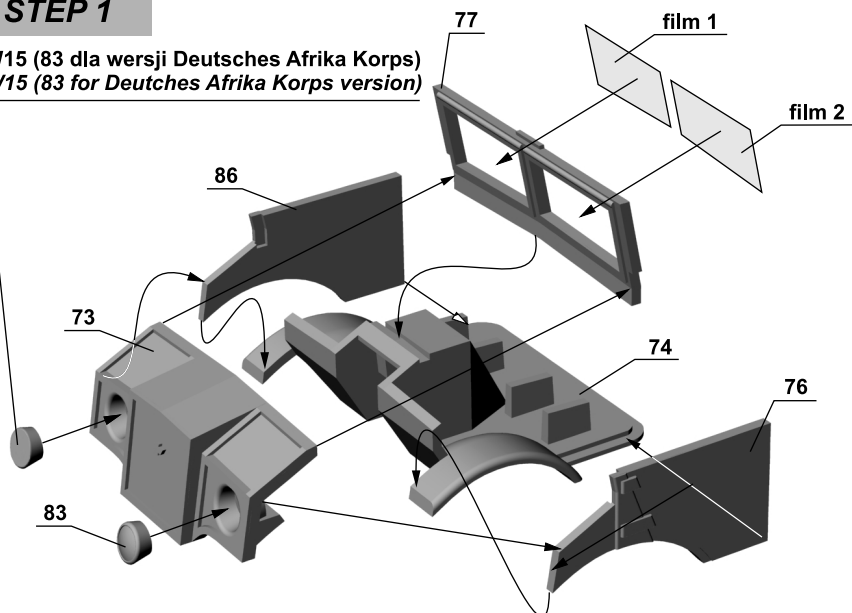
Please read instruction before assembly. Obey sequence of assembly like in instruction. Glue and paints not included.

International Business Group
ul. Benedykta Hertzka 2
04-603 Warszawa
Poland

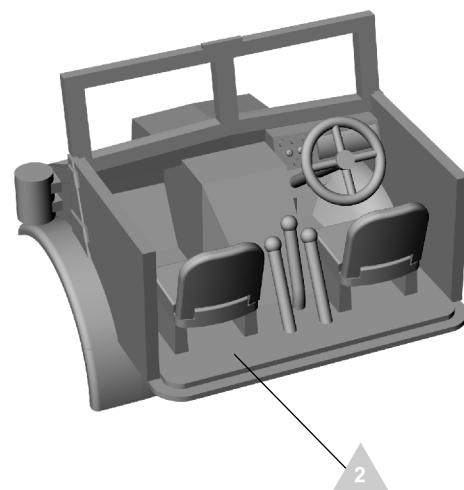
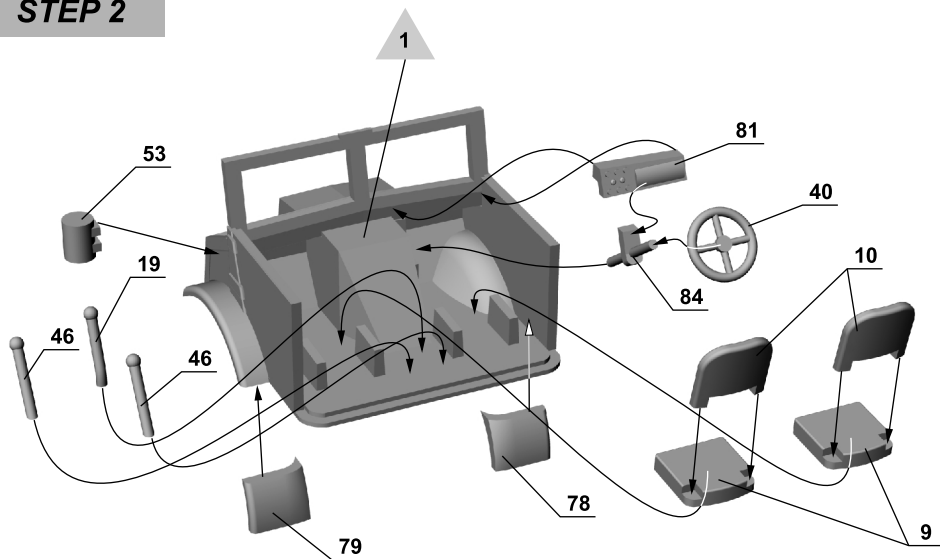
tel +48 22 8159150
fax +48 22 8159151
ibgsc@ibg.com.pl
www.ibg.com.pl

**ETAP 1
STEP 1**

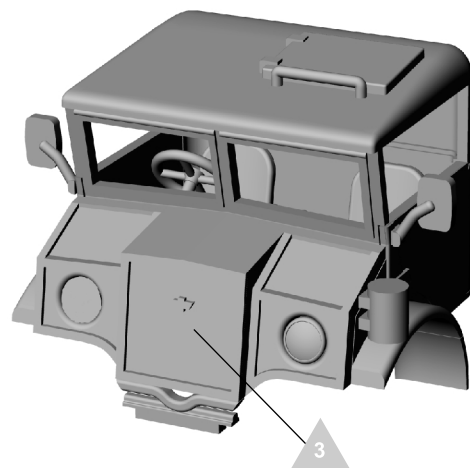
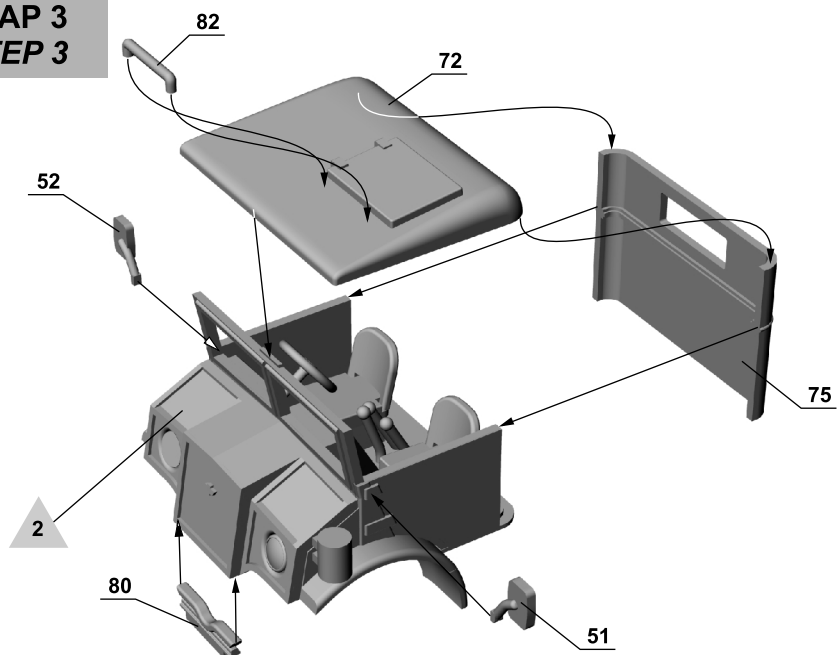
W15 (83 dla wersji Deutsches Afrika Korps)
W15 (83 for Deutsches Afrika Korps version)



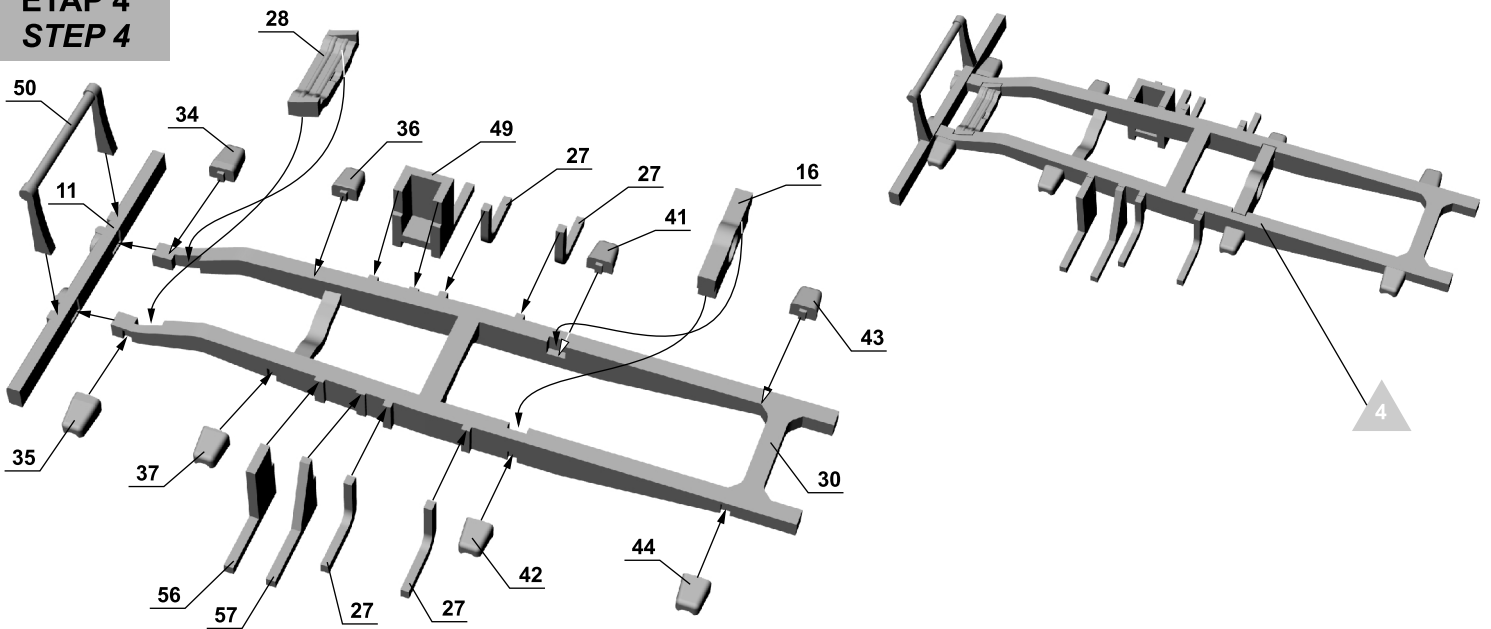
**ETAP 2
STEP 2**



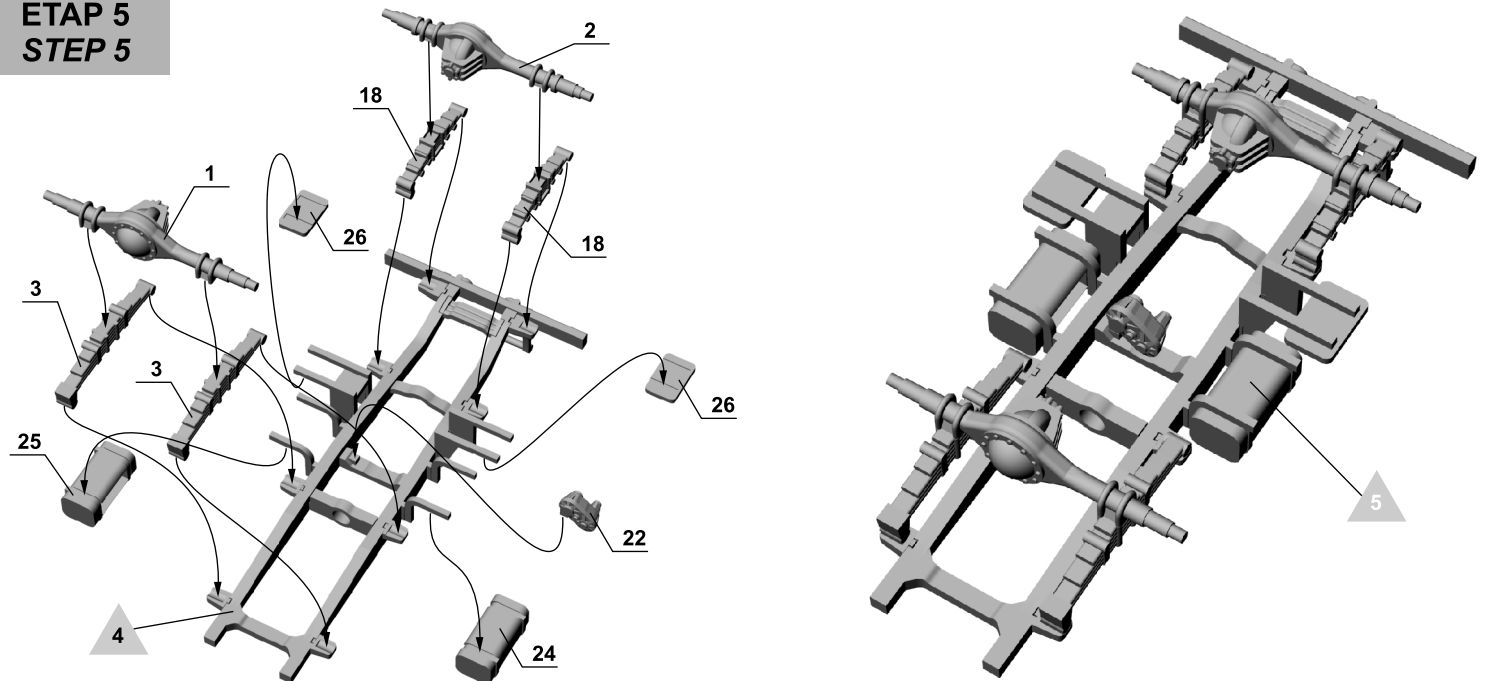
**ETAP 3
STEP 3**



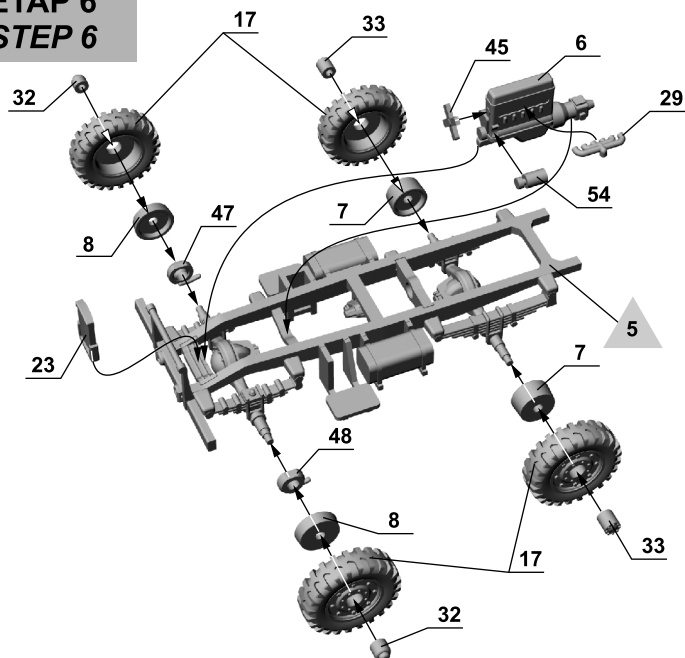
**ETAP 4
STEP 4**



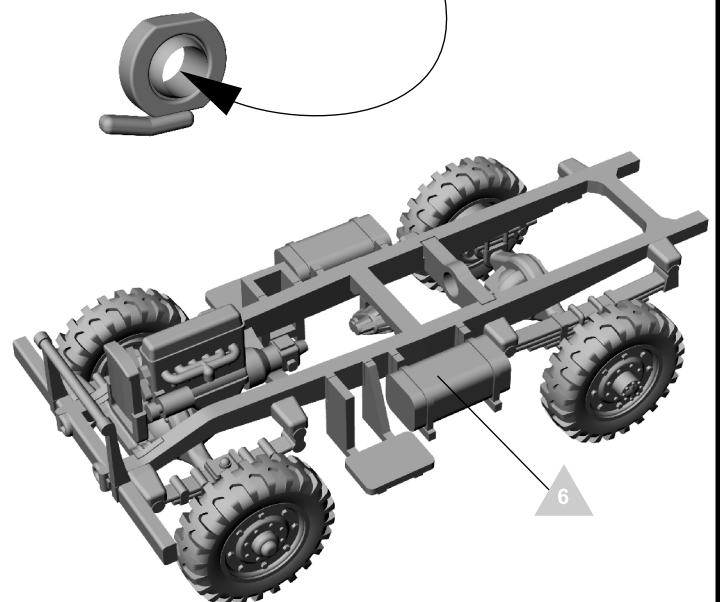
**ETAP 5
STEP 5**



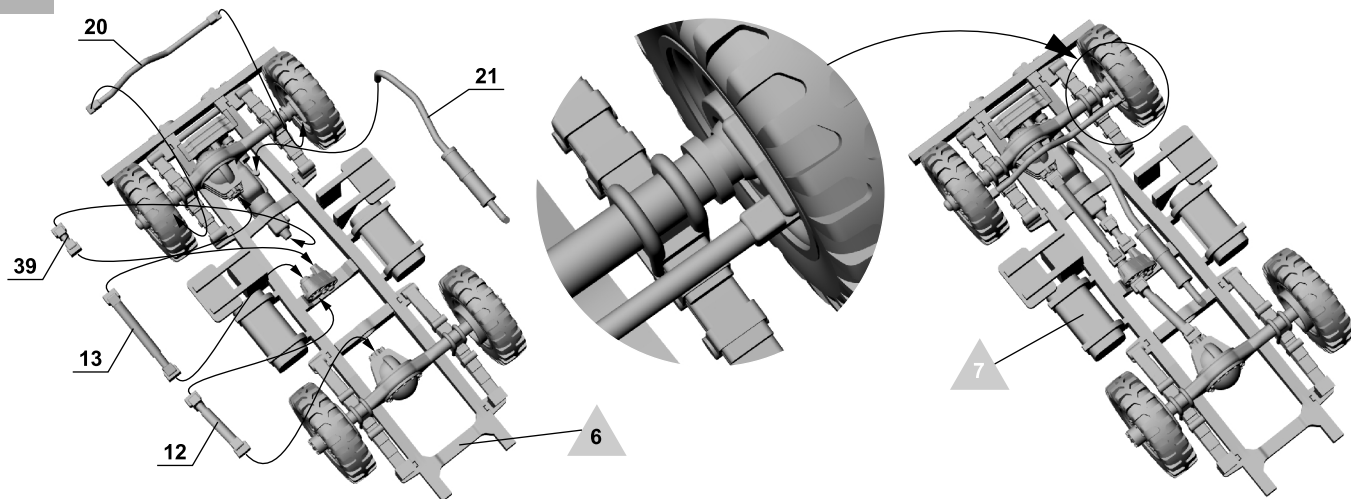
**ETAP 6
STEP 6**



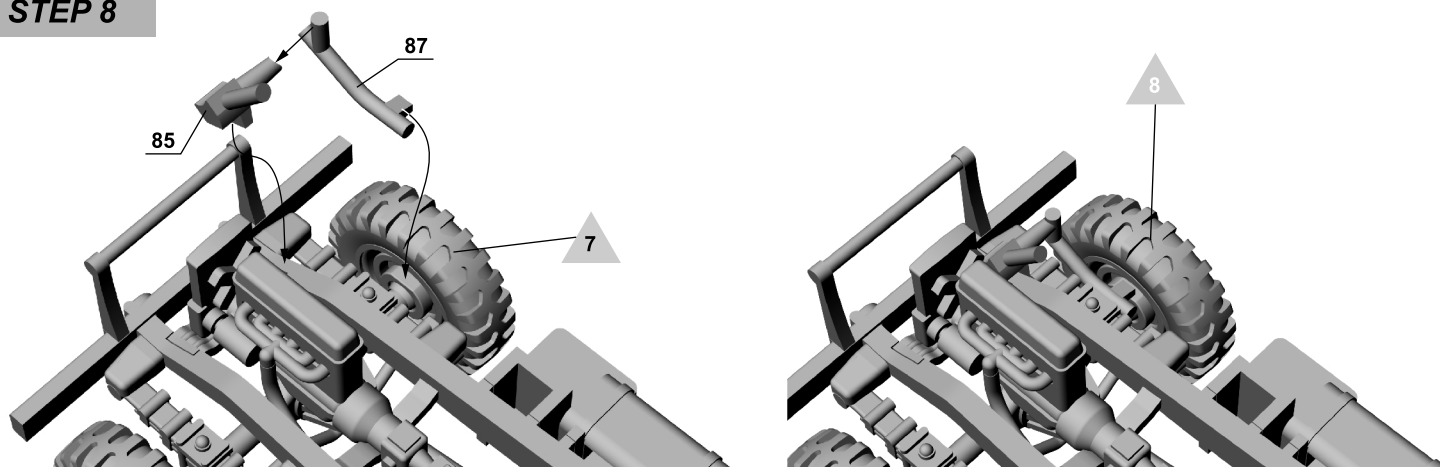
Detale 47 i 48 przewiercić fi 1,7 mm
Details 47 & 48 drill fi 1,7 mm



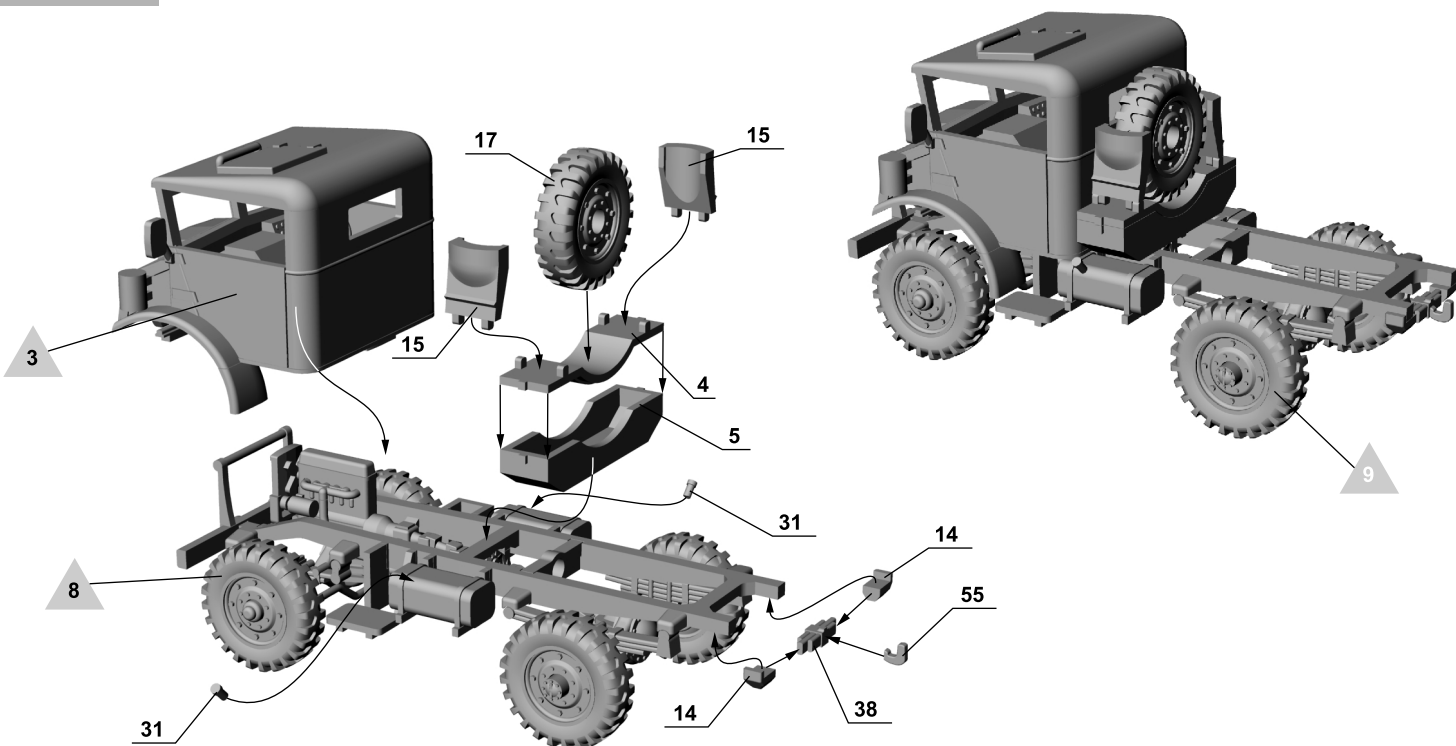
**ETAP 7
STEP 7**



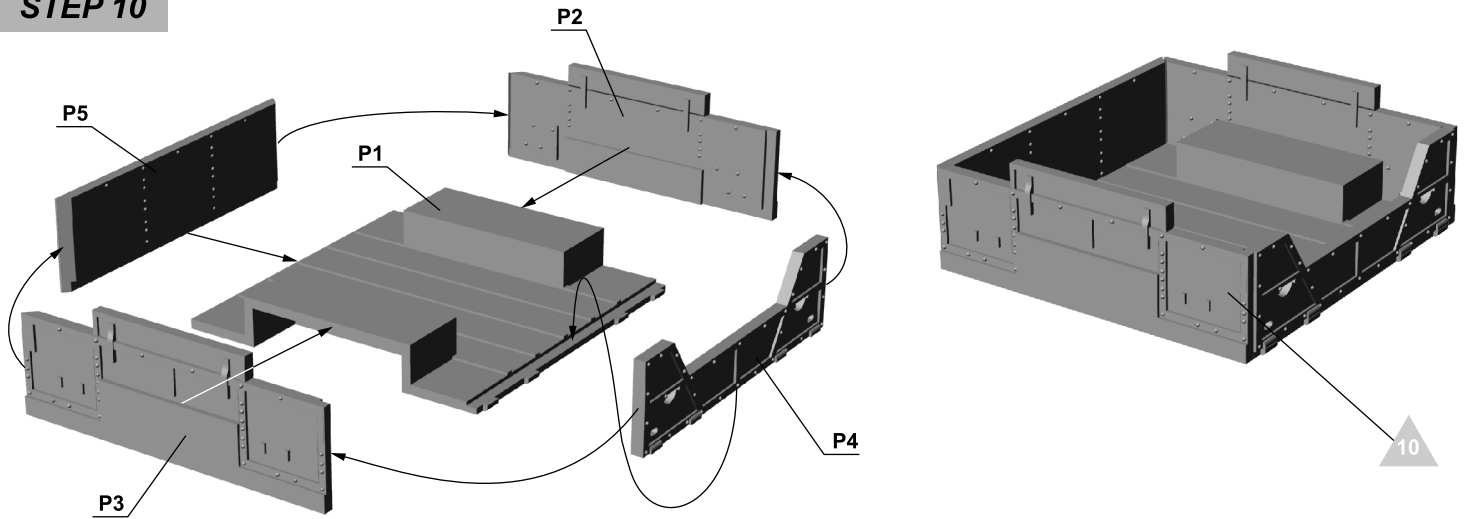
**ETAP 8
STEP 8**



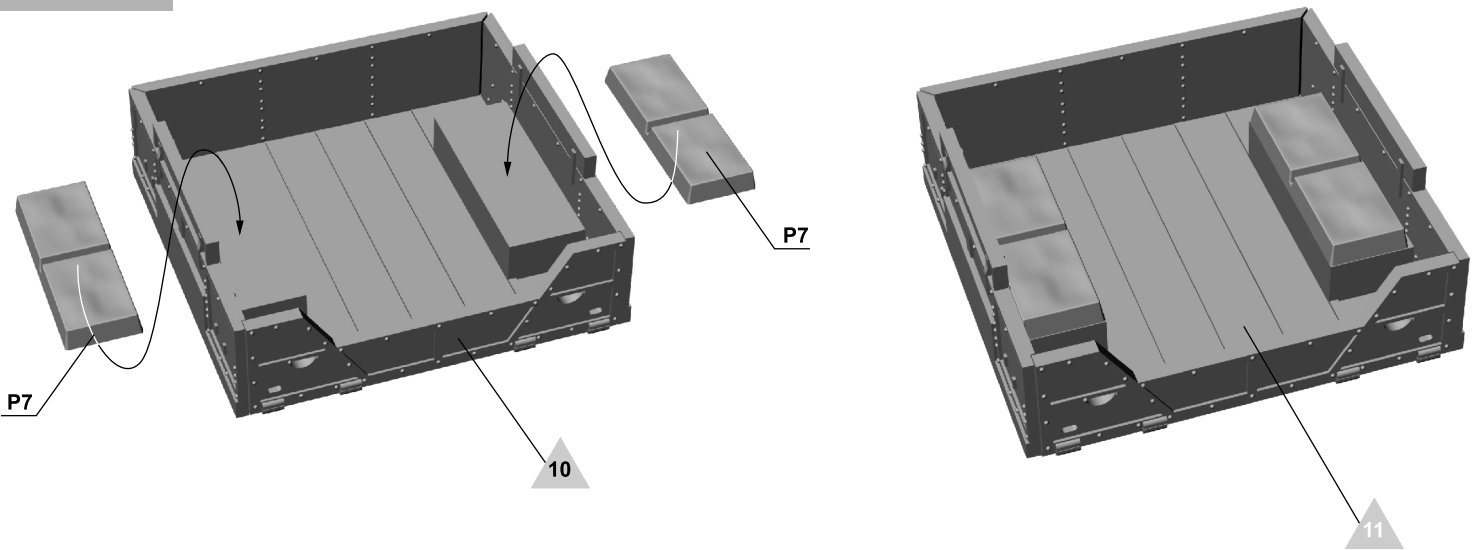
**ETAP 9
STEP 9**



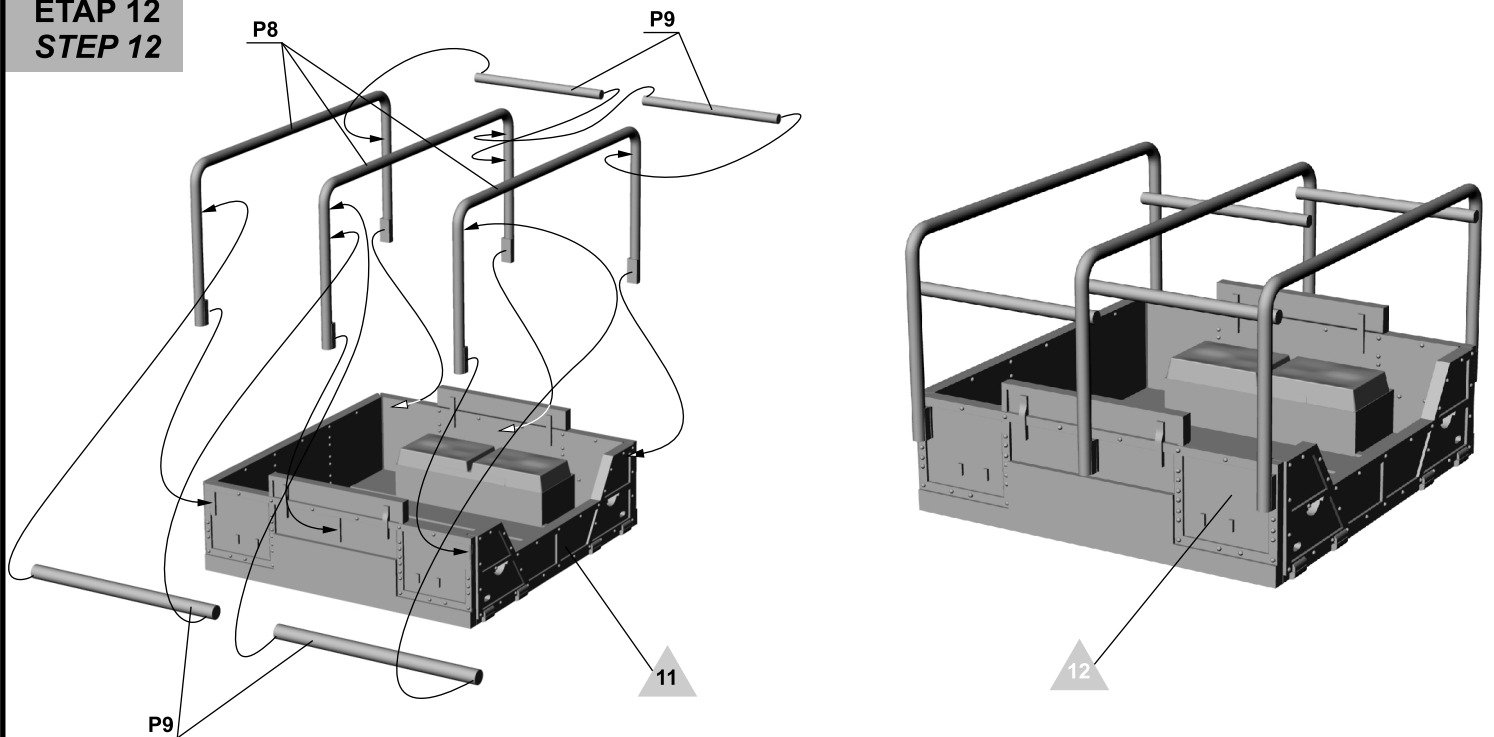
ETAP 10
STEP 10



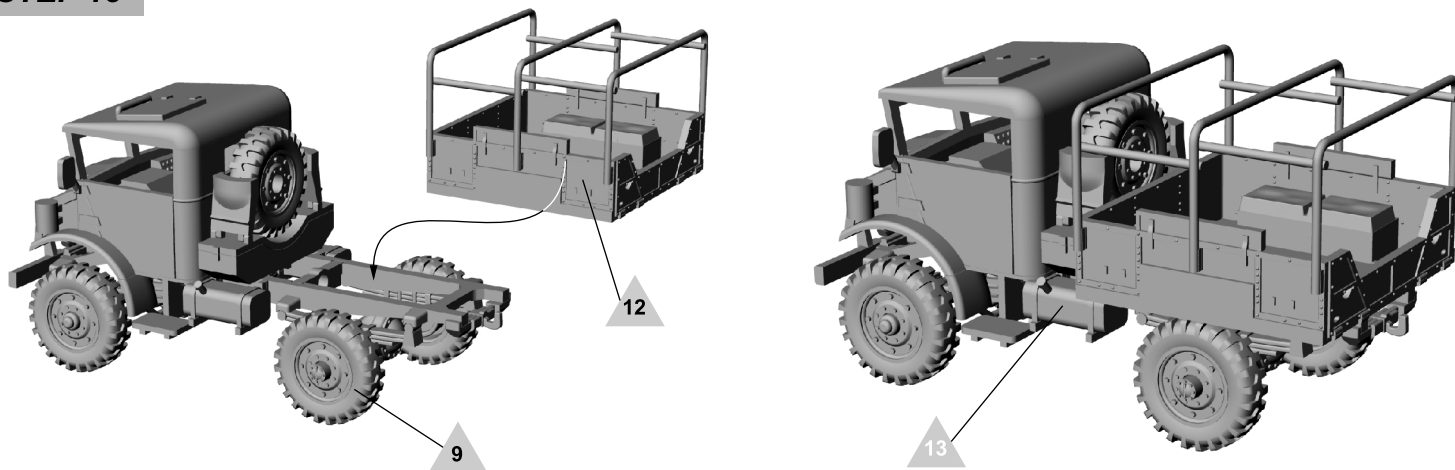
ETAP 11
STEP 11



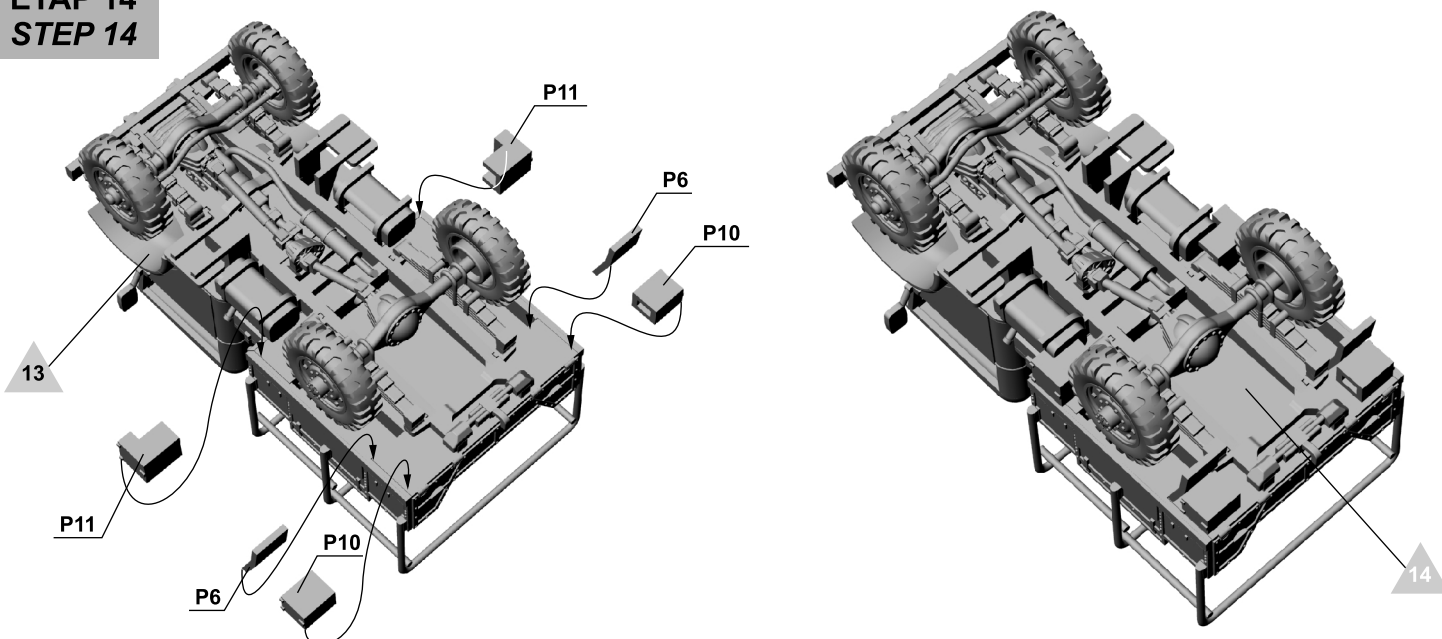
ETAP 12
STEP 12



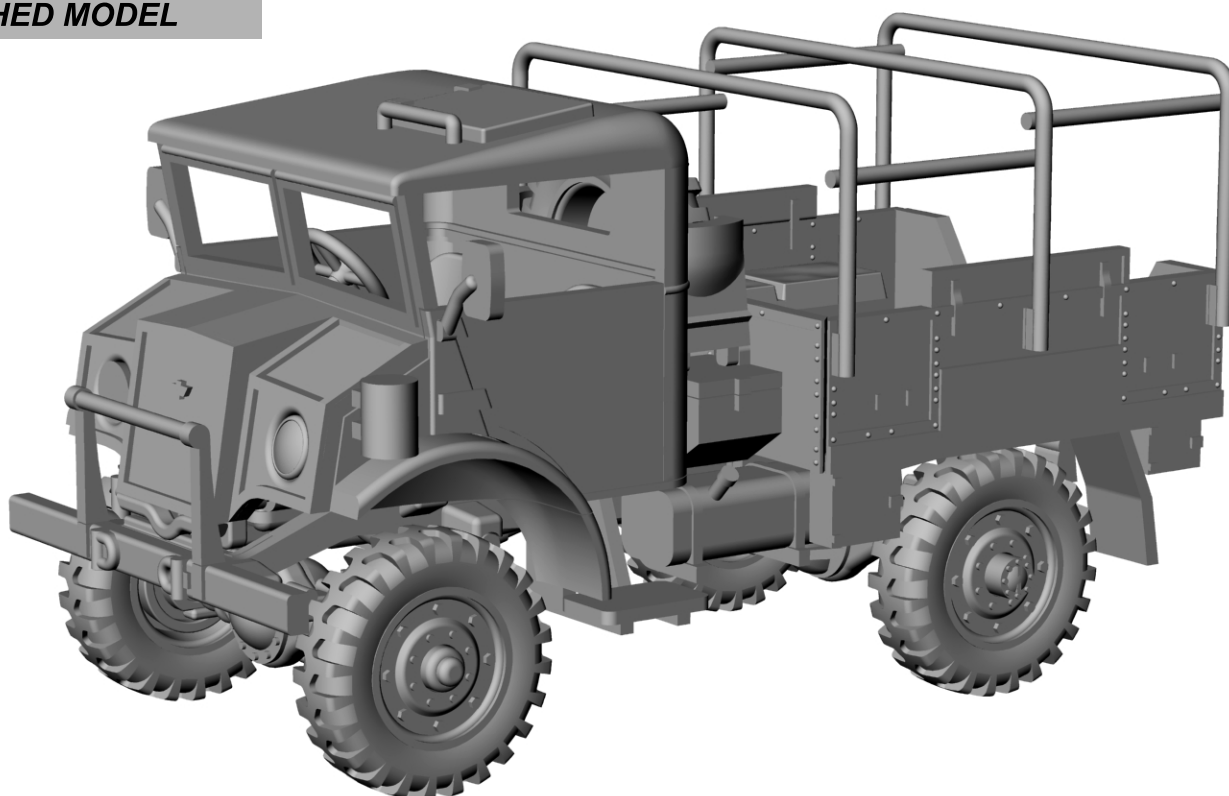
ETAP 13
STEP 13



ETAP 14
STEP 14



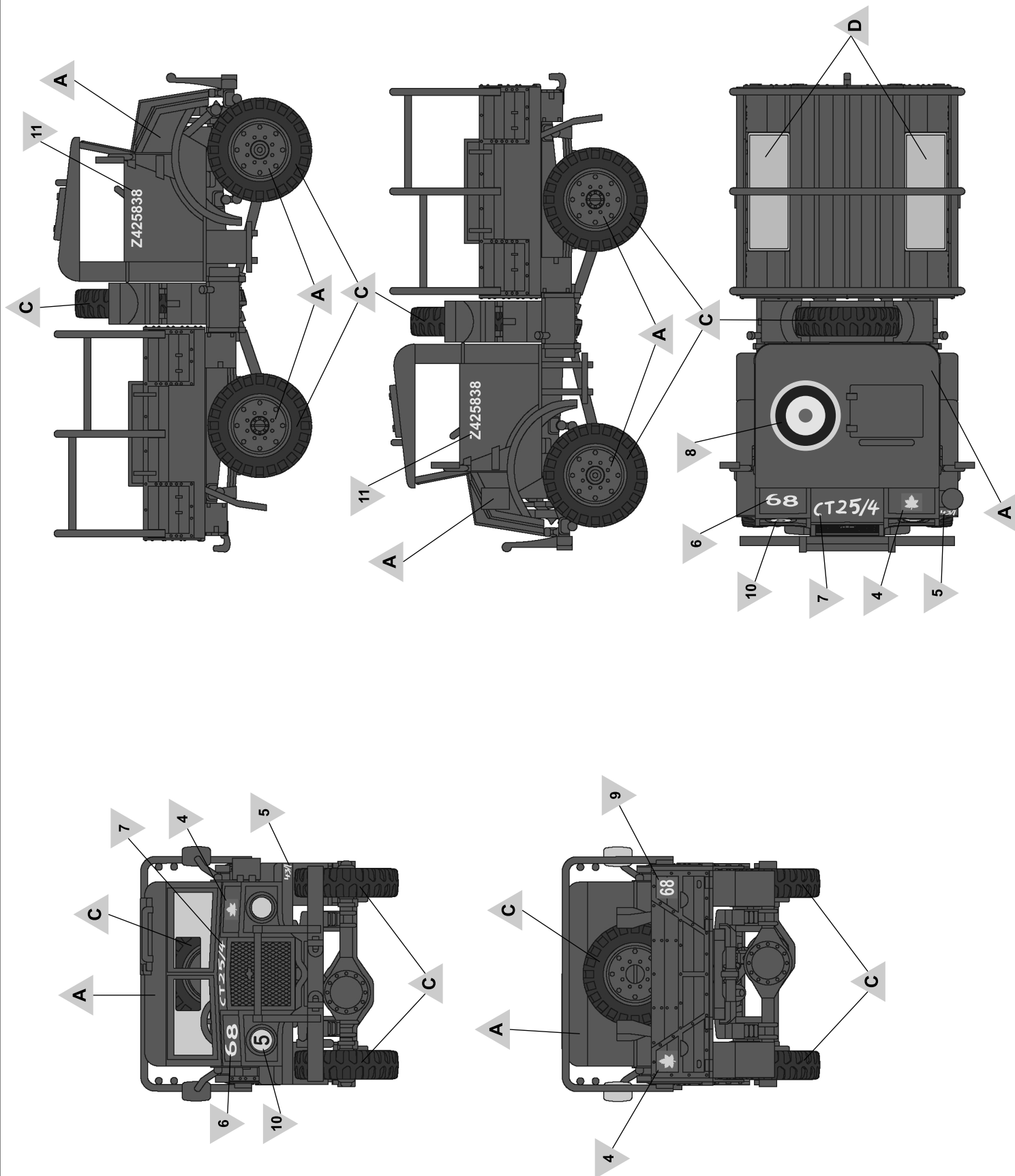
WYKONANY MODEL
FINISHED MODEL



**MALOWANIE I KALKOMANIE
COLOURS AND DECALS**

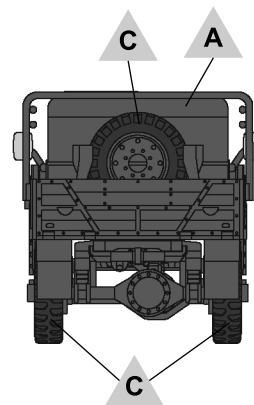
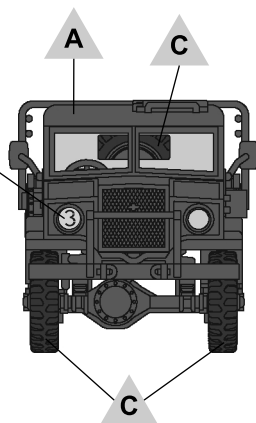
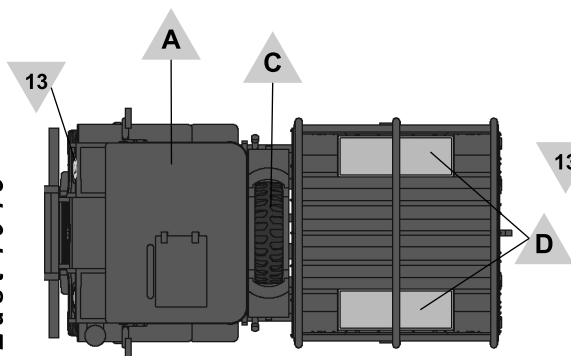
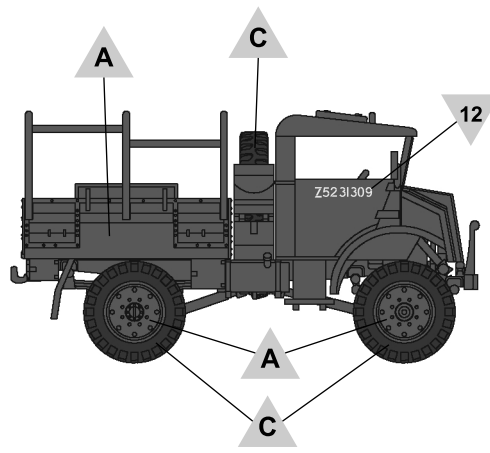
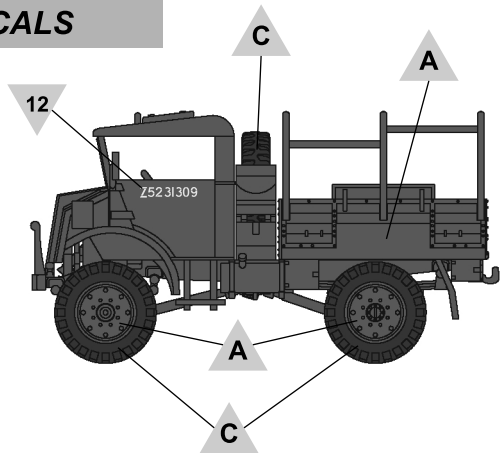
**CHEVROLET C15A No. 13 Cab Personnel Lorry
(2H1 composite wood & steel body)
z kanadyjskiego Carlton and York Regiment
1szej Kanadyjskiej Dywizji Piechoty,
Sycylia 1943**

**CHEVROLET C15A No. 13 Cab Personnel Lorry
(2H1 composite wood & steel body) from Carlton
and York Regiment 1st Canadian Infantry Division,
Sicily 1943**



MALOWANIE I KALKOMANIE
COLOURS AND DECALS

CHEVROLET C15A No. 13 Cab Personnel Lorry
(2H1 composite wood & steel body)
z Dowództwa Polskiej Armii na Wschodzie,
Środkowy Wschód 1943
CHEVROLET C15A No. 13 Cab Personnel Lorry
(2H1 composite wood & steel body)
from Polish Army on the East Headquarters,
Middle East 1943



CHEVROLET C15A No. 13 Cab Personnel Lorry
(2H1 composite wood & steel body)
zdobyty i używany przez Deutsches Afrika Korps,
Północna Afryka 1942
CHEVROLET C15A No. 13 Cab Personnel Lorry
(2H1 composite wood & steel body)
captured and used by Deutsches Afrika Korps,
North Africa 1942

